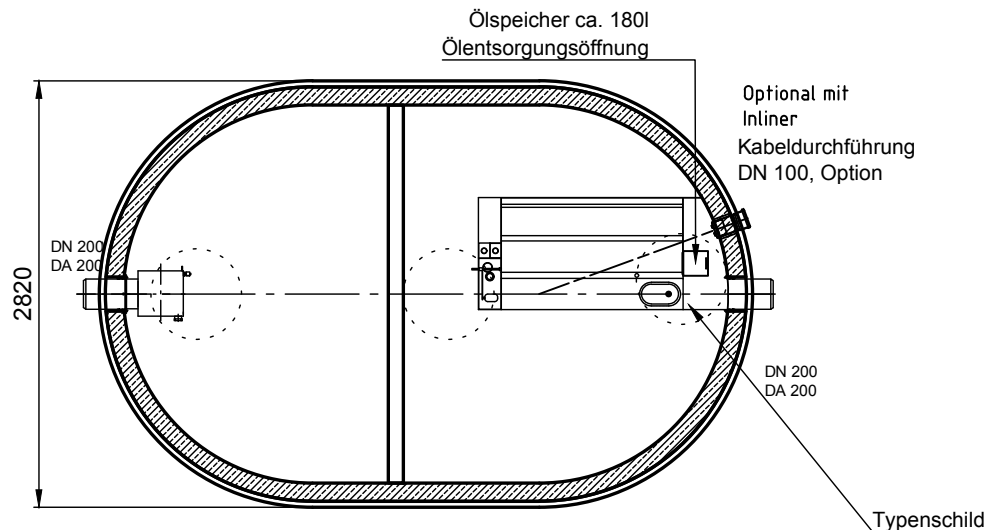
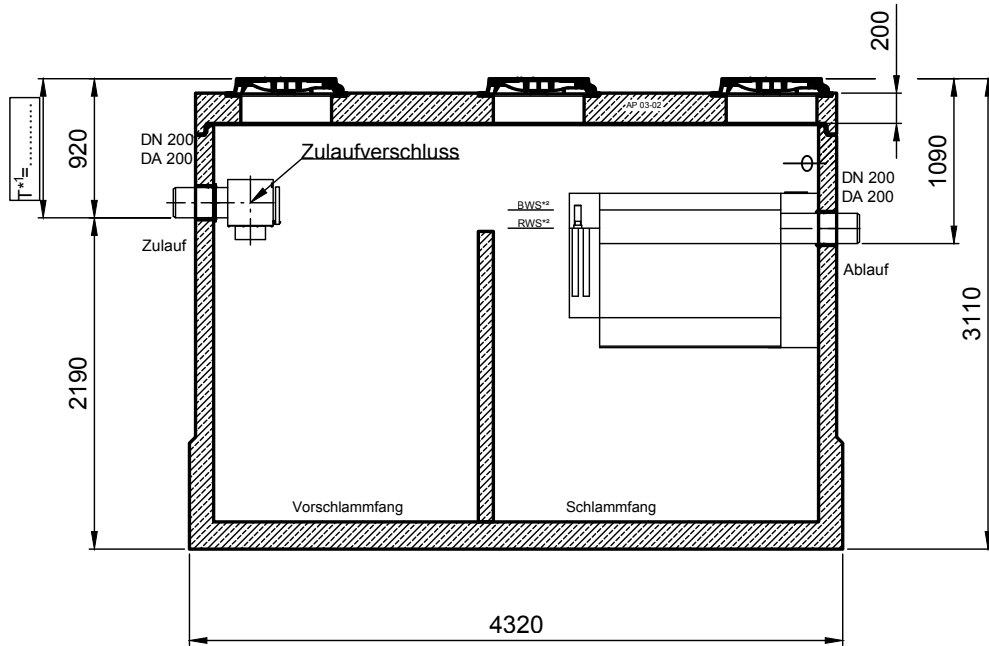


Kompaktbecken System C2
 Hochleistungsabscheider H NS 10
 filterlos mit integriertem Schlammfang 10050I
 automatischer wasserfreier Ölabzug
 Zulaufverschluss

Angleichung der Schachtaufbauten an
das Geländeniveau bauseits!



^{*1} Hinweis zum normgerechten Schachtaufbau:
Ab Schachthöhe 400 mm ist die Aufsichtung
in DN 800 auszuführen!

^{*2} BWS: Betriebswasserspiegel

^{*3} RWS: Ruhewasserspiegel

	Rev.	Beschreibung	Datum	Bearbeitet	Benennung:		Maßstab:
	-	Zur Ansicht	06.06.2023	AFischer	Typenblatt		1:50
					C2 H NS 10-10050		Format:
							A4
	Datum	06.06.2023	Erstellt	afischer	Zeichnungs-Nr.:	AT-S-K-11358	Blatt
	Ersatz für		Geprüft				-
	Gewicht	16t/21t	Sachbear.				
	Werkstoff		Beleg-Nr.				
			SAP - Mat.		Alle Rechte und Änderungen vorbehalten		