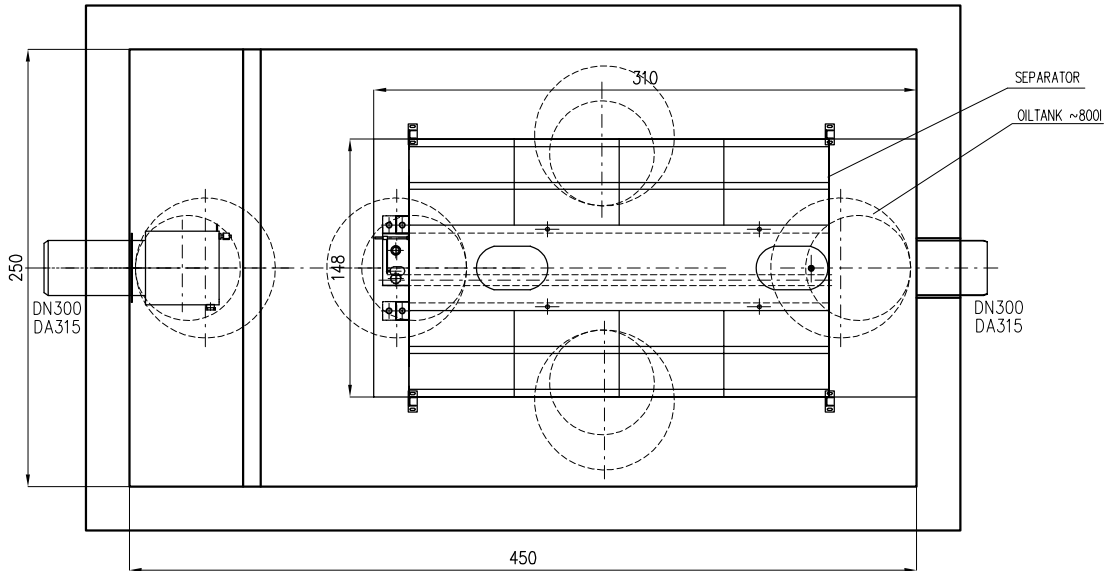
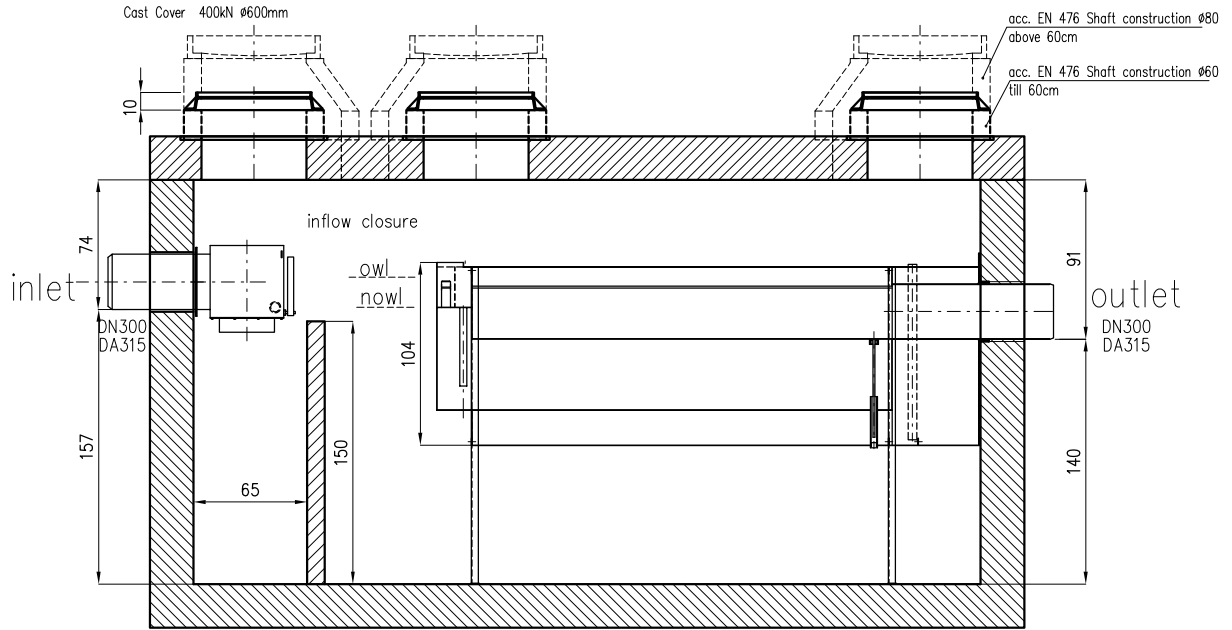



# High Performance Separator System H+ NS80

filter-less, stainless steel separator  
with integrated sludge trap  
with automatic oil skimming  
into the oil collection tank  
inflow closure



min. space requirements to basin for installation on inside!

Schwerstes Element:		FREIGABE: .....	DATE:	PLANUNG/KONSTRUKTION:	 <b>INOWA</b> Abwassertechnologie GmbH
Gesamtgewicht:			Unterschrift	25.2.2021	
-----	bauseits	Datum	MASS:	PROJEKT:	www.inowa.at
			ZEICHNUNGNAME:		A: Tel.: +43/7243/51414
			H+ NS80		A: Fax: +43/7243/5141415
			ABWASSERPROJEKT		
			ZEICHNUNGSVERWALTER:		
			GEPLOTTET AM:		

techn. Änderungen vorbehalten!