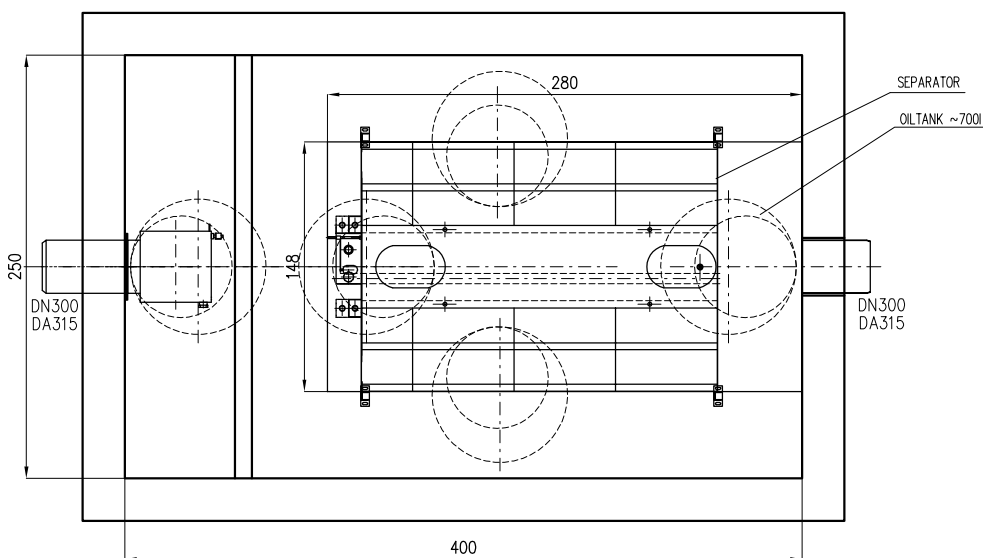
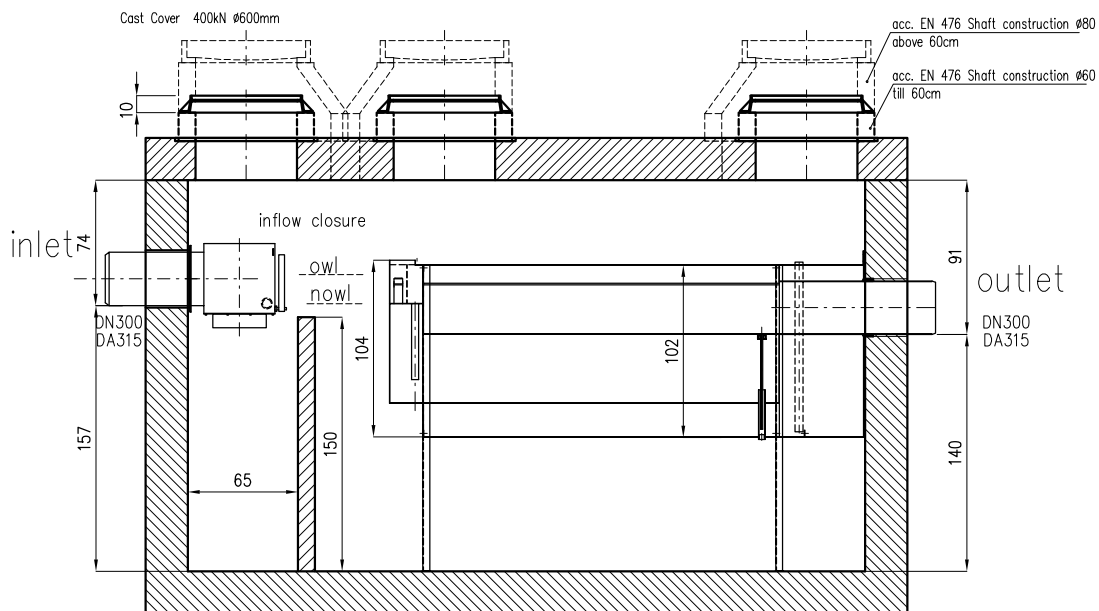



# High Performance Separator System H+ NS70

filter-less, stainless steel separator  
with integrated sludge trap  
with automatic oil skimming  
into the oil collection tank  
inflow closure



min. space requirements to basin for installation on inside!

Schwerstes Element:		FREIGABE: .....	DATE:	PLANUNG/KONSTRUKTION:	 <b>Abwassertechnologie GmbH</b> <a href="http://www.inowa.at">www.inowa.at</a> A: Tel.: +43/7243/51414 A: Fax: +43/7243/5141415
Gesamtgewicht:			25.2.2021	Ing. A Peer	
-----	bauseits	Unterschrift	Datum	ZEICHNUNGSNAME:	
				<b>H+ NS70</b> ABWASSERPROJEKT	
				ZEICHNUNGSVERWALTUNG:	
				GEPLOTTET Alle	

techn. Änderungen vorbehalten!