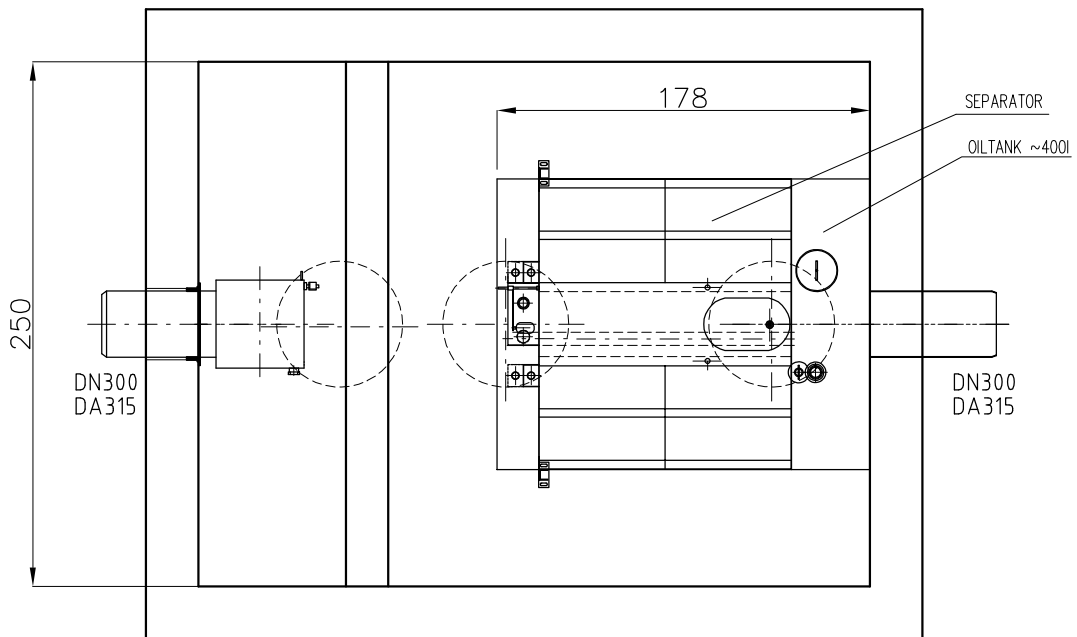
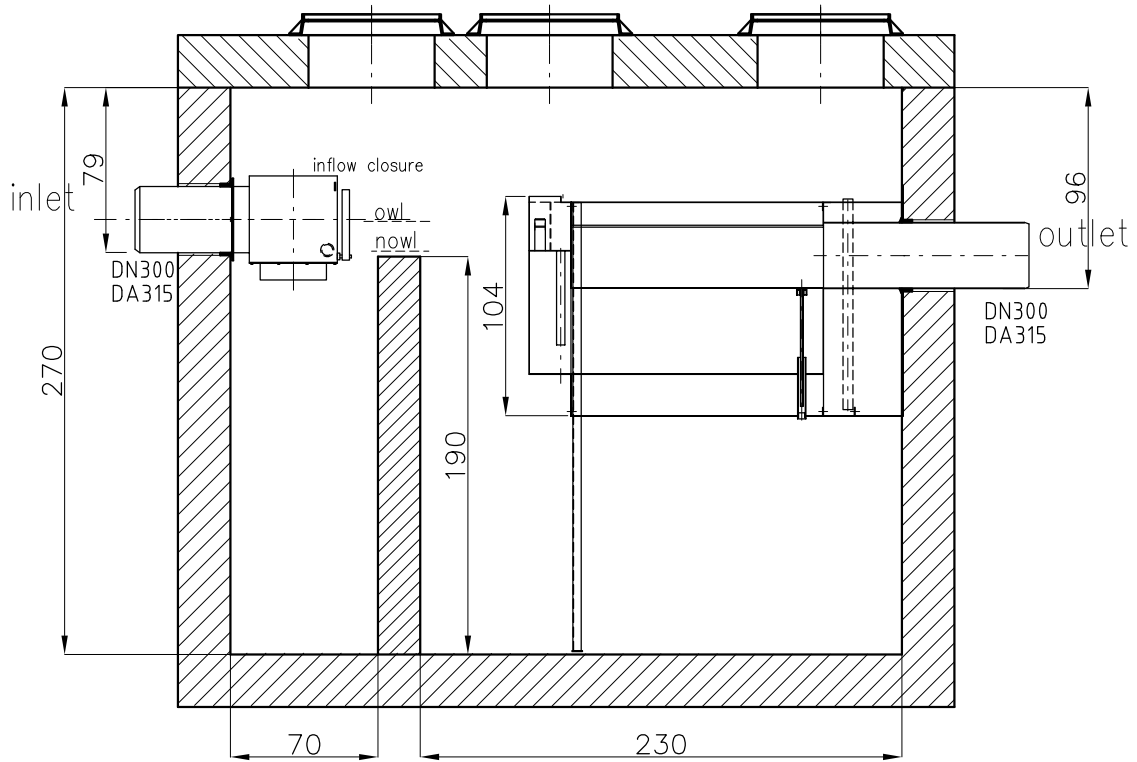



# High Performance Separator System H+ NS40

filter-less, stainless steel separator  
with integrated sludge trap  
with automatic oil skimming  
into the oil collection tank  
inflow closure



min. space requirements to basin for installation on inside!

Schwerstes Element:		FREIGABE: .....	DATUM:	25.2.2021	PLANUNG/KONSTRUKTION:	Ing. A Peer	 Abwassertechnologie GmbH
Gesamtgewicht:			Unterschrift	Datum			
-----	bauseits				ZEICHNUNGSNAME:	H+ NS40	www.inowa.at
						ABWASSERPROJEKT	A: Tel.: +43/7243/51414 A: Fax: +43/7243/5141415
					ZEICHNUNGSVERWALTER:		
					GEPLOTTET AM:		

techn. Änderungen vorbehalten!