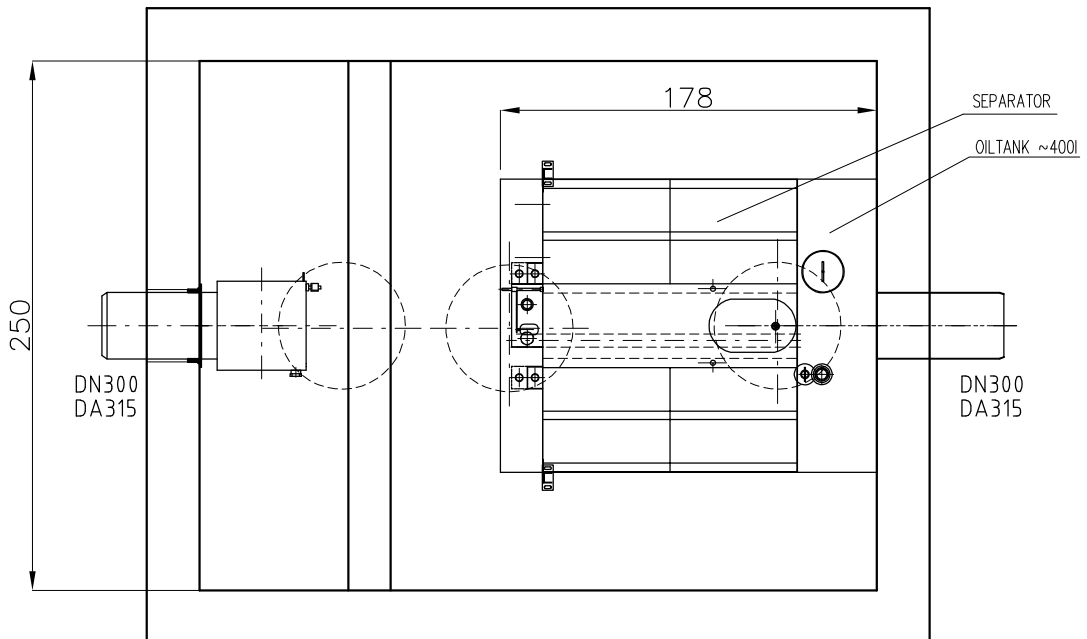
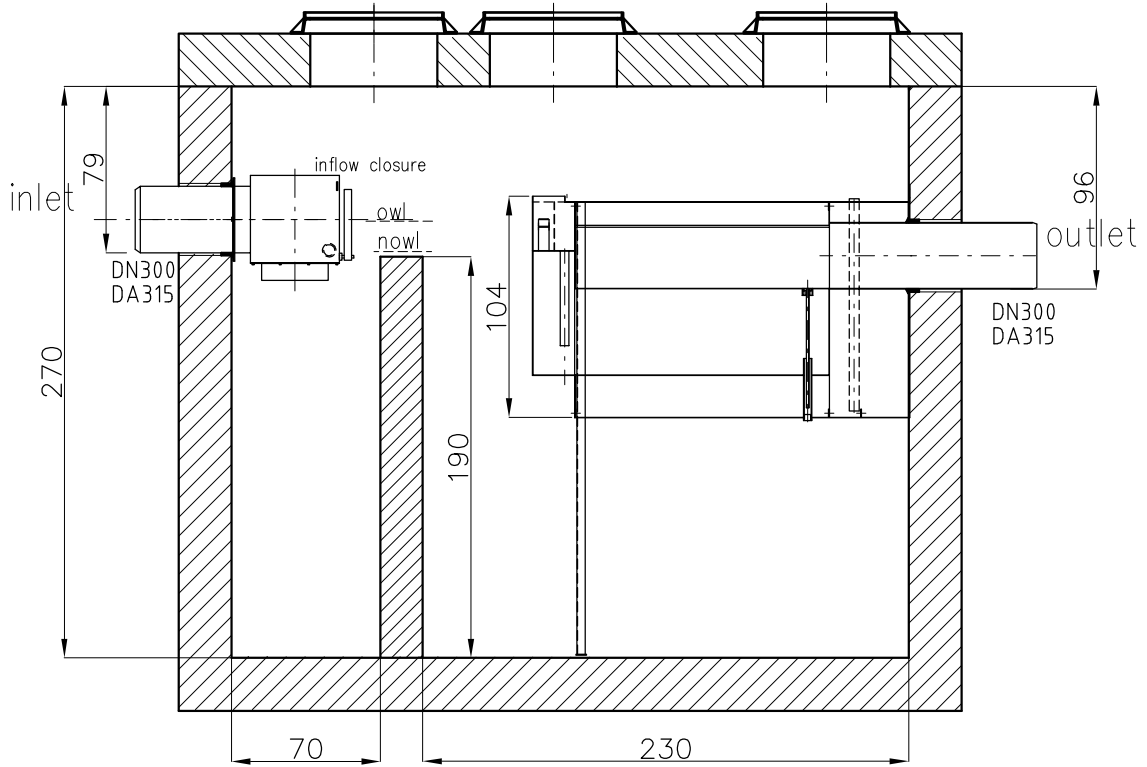



# High Performance Separator

## System H+ NS35

filter-less, stainless steel separator  
with integrated sludge trap  
with automatic oil skimming  
into the oil collection tank  
inflow closure



min. space requirements to basin for installation on inside!

Schwerstes Element:		FREIGABE: .....	DATE:	PLANUNG/KONSTRUKTION:	 Abwassertechno GmbH www.inowc
Gesamtgewicht:			Unterschrift	25.2.2021	
-----	bauseits	Datum	MASSST.	PROJEKT:	A: Tel.: +43/7243/5 Ac: Fax: +43/7243/51
			ZEICHNUNGNAME:		
			H+ NS35		
			ABWASSERPROJEKT		
			ZEICHNUNGSVERWALTER:		
			GEPLOTTET AM:		

techn. Änderungen vorbehalten!