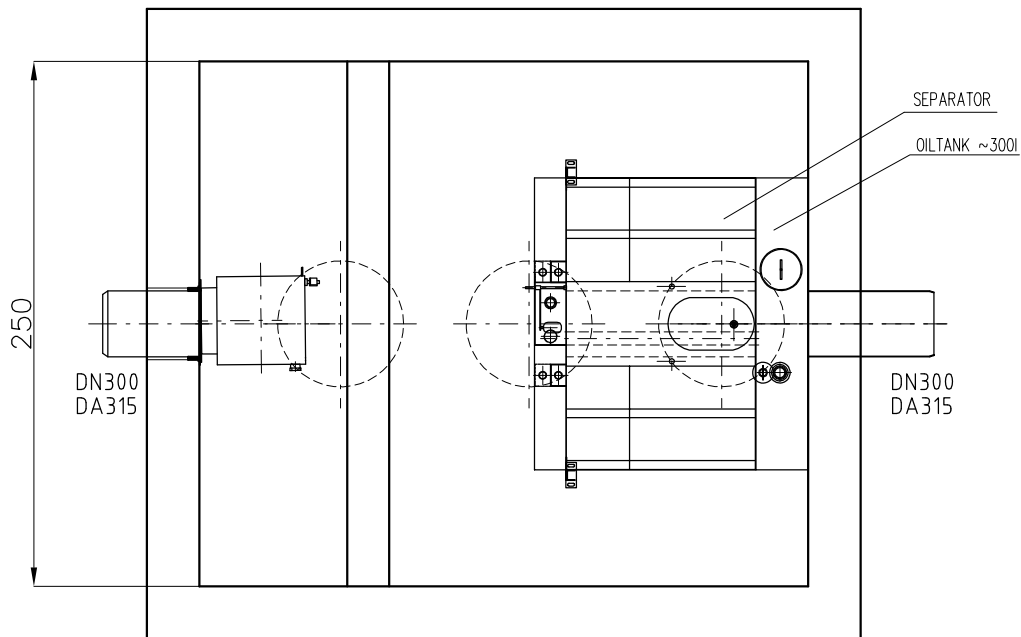
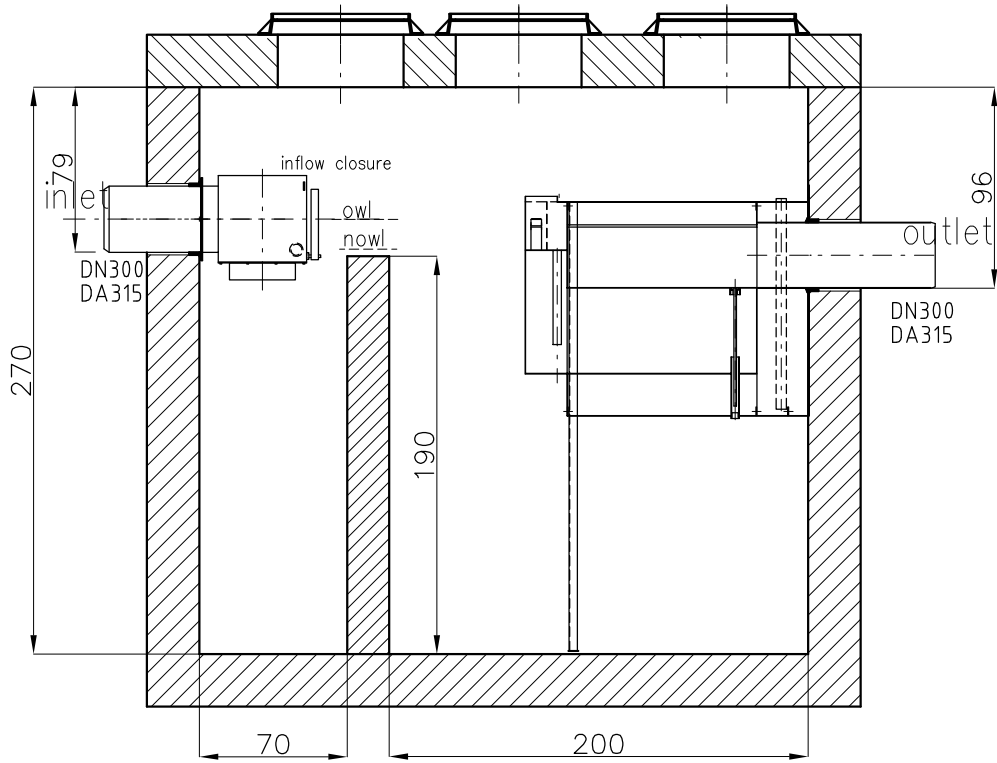



# High Performance Separator System H+ NS30

filter-less, stainless steel separator  
with integrated sludge trap  
with automatic oil skimming  
into the oil collection tank  
inflow closure



min. space requirements to basin for installation on inside!

Schwerstes Element:		FREIGABE: .....	DATUM:	PLANUNG/KONSTRUKTION:	 <b>Abwassertechnologie GmbH</b>
Gesamtgewicht:			25.2.2021	Ing. A Peer	
-----	bauseits	Unterschrift	MASS:	PROJEKT:	www.inowa.at
		Datum	ZEICHNUNGNAME: <b>H+ NS30</b> ABWASSERPROJEKT		A: Tel.: +43/7243/51414 A: Fax: +43/7243/5141415
			ZEICHNUNGSVERWALTER: GEPLOTTET AM:		

techn. Änderungen vorbehalten!