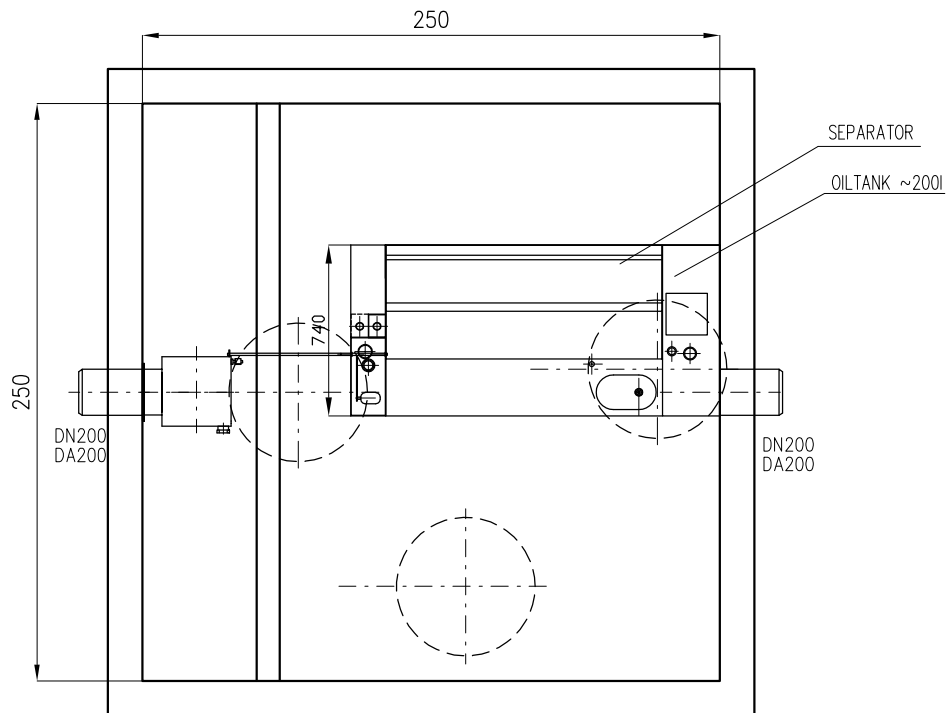
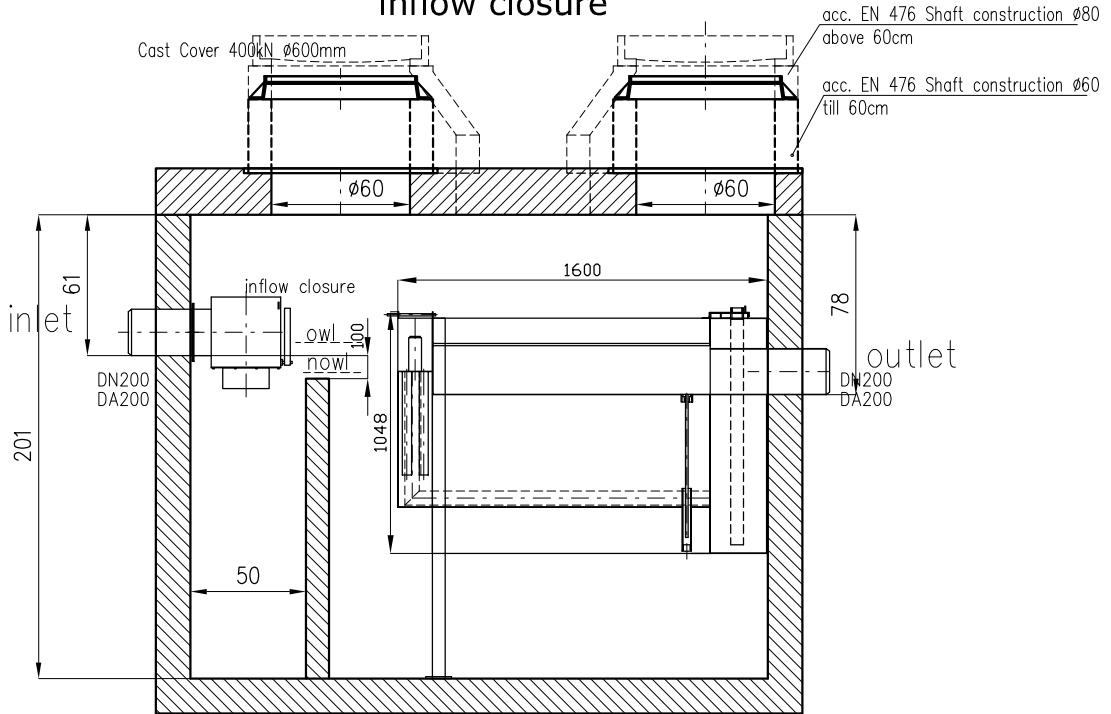



High Performance Separator System H+ NS20

filter-less, stainless steel separator
with integrated sludge trap
with automatic oil skimming
into the oil collection tank
inflow closure



min. space requirements to basin for installation on inside!

Schwerstes Element:		FREIGABE:	DATUM:	25.2.2021	PLANUNG/KONSTRUKTION:	Inq. A Peer	 Abwassertechnologie GmbH www.inowa.at A: Tel.: +43/7243/51414 A: Fax: +43/7243/5141415
Gesamtgewicht:			Unterschrift	Datum	MASS:	PROJEKT:	
-----	bauseits		H+ NS20 ABWASSERPROJEKT				
			techn. Änderungen vorbehalten!			ZEICHNUNGSVERWALTER:	
						GEPLOTTET AM:	