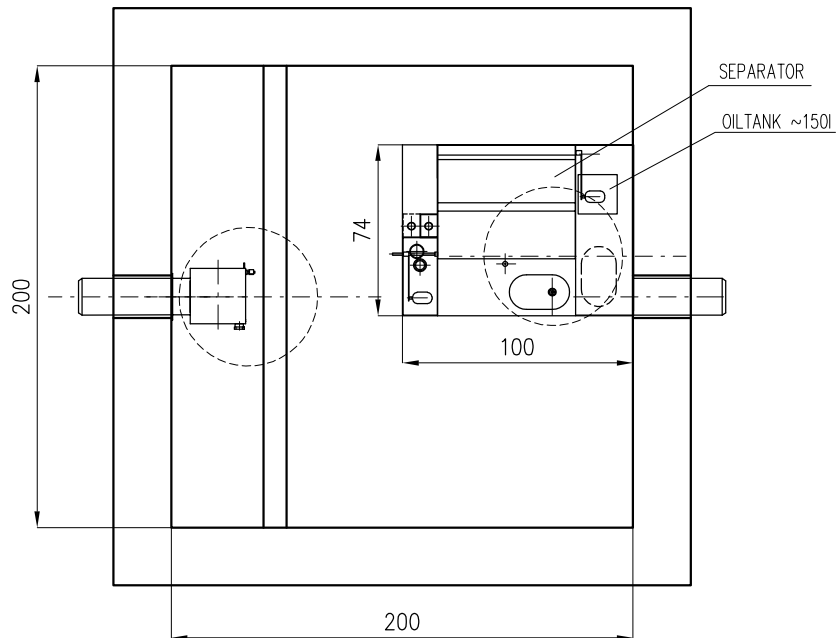
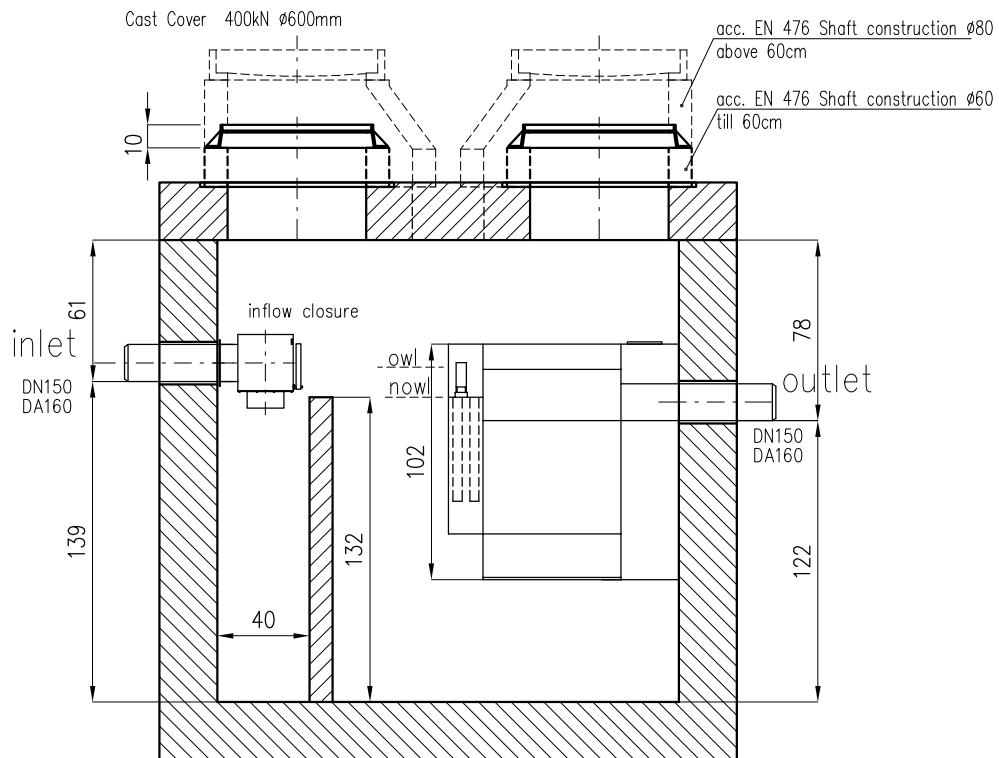



# High Performance Separator System H+ NS10

filter-less, stainless steel separator  
with integrated sludge trap  
with automatic oil skimming  
into the oil collection tank  
inflow closure



min. space requirements to basin for installation on inside!

Schwerstes Element:		FREIGABE: .....	DATE:	PLANUNG/KONSTRUKTION:	 Abwassertechnologie GmbH www.inowa.at A: Tel.: +43/7243/51414 A: Fax: +43/7243/5141415
Gesamtgewicht:			25.2.2021	Ing. A Peer	
-----	bauseits	Unterschrift	Datum	MASS:	PROJEKT:
				ZEICHNUNGSNAME: <b>H+ NS10</b> ABWASSERPROJEKT	
				ZEICHNUNGSVERWALTER:	GEPLOTTET AM:

techn. Änderungen vorbehalten!