

High Performance Separator "System H" NS6 OB

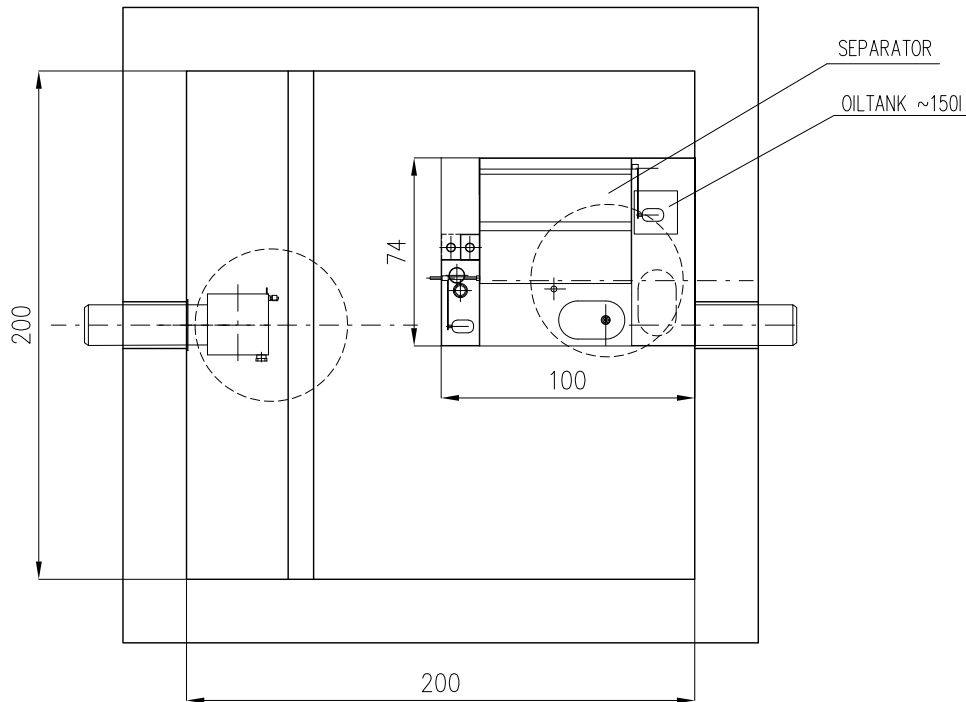
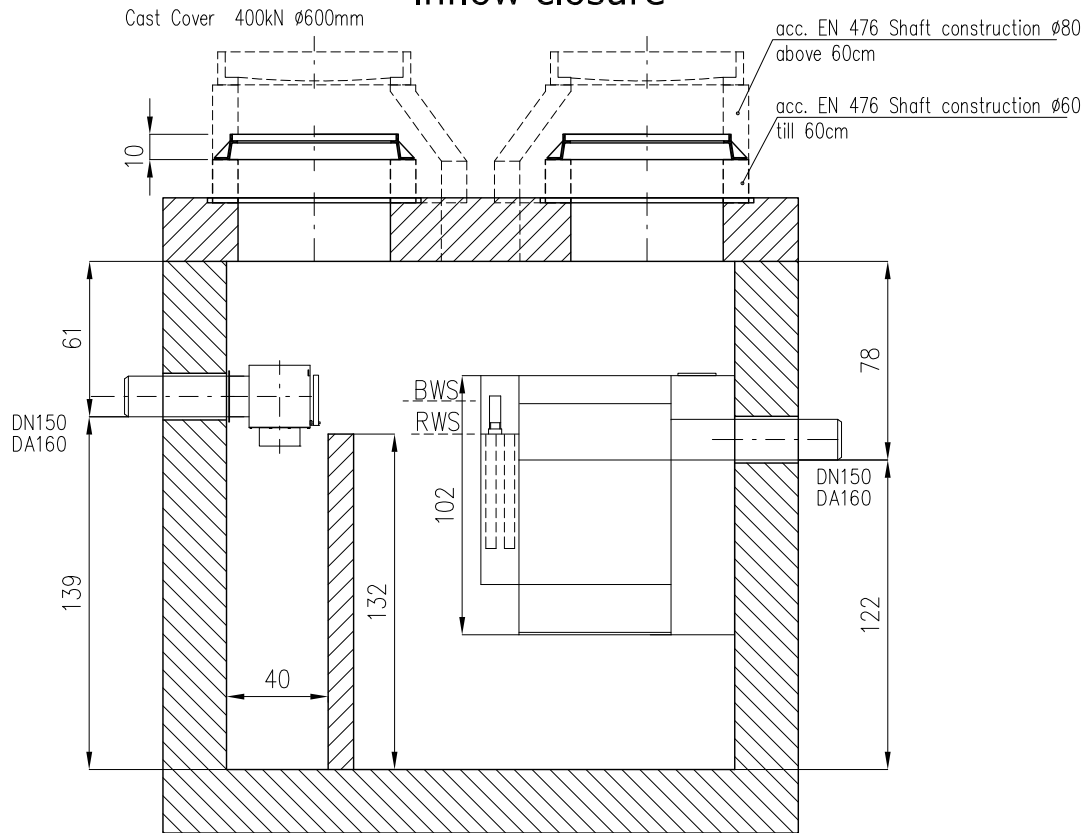
filter-less


with integrated sludge trap

oil free surface due to automatic oil withdrawal

for installation in an in-situ concrete basin

inflow closure



Schwerstes Element:		FREIGABE:	DATUM:	PLANUNG/KONSTRUKTION:	 Abwassertechnologie GmbH & CO KG
Gesamtgewicht:			Unterschrift	20.06.2012	
-----	bauseits	Datum	MASSST.	PROJEKT:	www.inowa.at
			ZEICHNUNGSNAME:		A: Tel.: +43/7243/51414
			H NS6 SF OB		A: Fax: +43/7243/5141415
			ABWASSERPROJEKT		D: Tel.: +49/8654/479090
			ZEICHNUNGSVERWALTER:		D: Fax: +49/8654/479477
			GEPLOTTET AM:		

techn. Änderungen vorbehalten!